



CENTER TECH
Armaturen GmbH

CTA
Keilflachschieber
Keilovalschieber
Gate valves

Stand:
2006-01-27

Allgemeine Beschreibung

Center Tech - Schieber werden nach DIN 3352, Teil 4 PN 10/16 und den Baulängen nach DIN EN 558-1, Grundreihen 14 und 15(F4 und F5) gefertigt.

Die Flanschanschlussmaße entsprechen der DIN EN 1092-2 PN 10/16.

Die Spindellagerung ist wartungsfrei ausgebildet.

Durch beschichtete Gleitscheiben (Bronze/PTFE) wird ein sehr gutes Drehmomentverhalten erreicht.

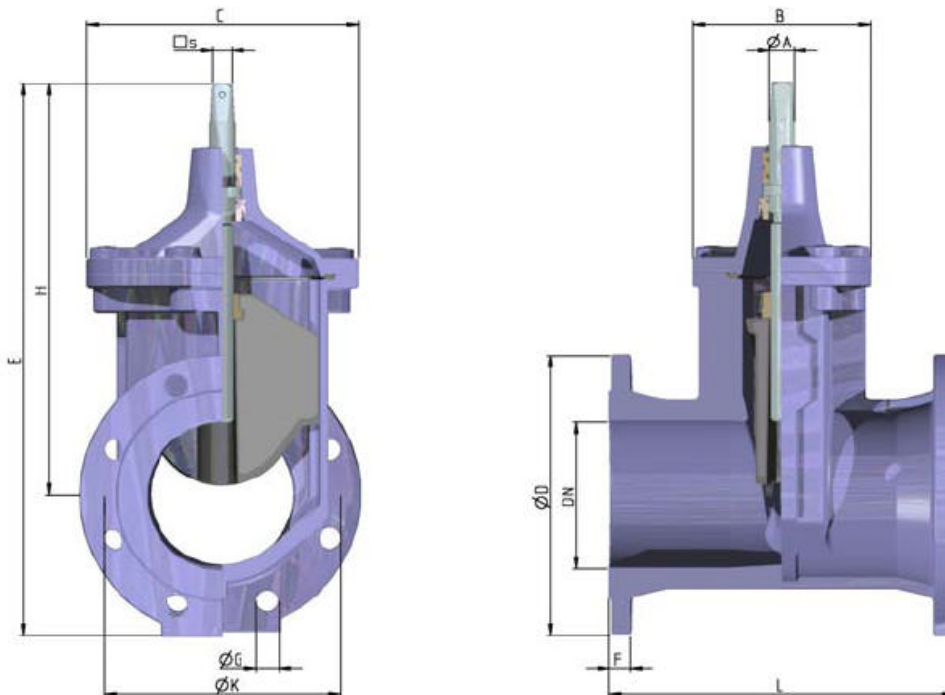
General Description

Center Tech - gate valves are manufactured as per DIN 3354, Part 4, PN 10/16, and with GR14/GR15 face-to-face lengths as per DIN EN 558-1.

The flange connection dimensions correspond to DIN EN 1092-2 PN 10/16.

The screw bearing is maintenance-free.

Coated antifriction disks (bronze/PTFE) provide very good torque characteristics.



CENTER TECH Armaturen GmbH

Gewerbegebiet Laufeld 2, D-54533 Laufeld Germany

☎ +49 (0) 6572-93 300 FAX+49 (0) 6572-93 30 33 info@centertech.de www.centertech.de



Maße und Kennwerte / Dimensions and weights

DN	PN	Face to face		A	B	C	D	E	F	G	# of drillings				weight	
		Baulänge L F4	F5								Anz. Bohr.	H	K	S	Masse kg F4	F5
40	10/16	140	240	16	96	165	150	274	19	19	4	196	110	14	9,0	10,0
50	10/16	150	250	20	96	165	165	313	19	19	4	230	125	14	9,5	10,5
65	10/16	170	270	20	139	166	185	333	19	19	4	240	145	17	14,5	16,0
80	10/16	180	280	25	139	166	200	390	19	19	8	290	160	17	19,0	20,5
100	10/16	190	300	25	151	186	220	430	19	19	8	320	180	19	24,0	27,0
125	10/16	200	325	25	160	225	250	495	19	19	8	370	210	19	30,0	33,5
150	10/16	210	350	25	180	275	285	553	19	23	8	410	240	19	43,0	47,0
200	10	230	400	32	195	330	340	680	20	23	8	510	295	24	63,0	79,0
200	16	230	400	32	195	330	340	680	20	23	12	510	295	24	79,0	78,0
250	10	250	450	32	236	414	400	870	22	23	12	670	350	27	99,5	114,0
250	16	250	450	32	236	414	400	870	22	28	12	670	355	27	98,5	113,0
300	10	270	500	32	260	480	455	925	24,5	23	12	695	400	27	135,5	155,5
300	16	270	500	32	260	480	455	925	24,5	28	12	695	410	27	134,5	154,5

Ausführung

- Handrad
- Erdenbaugarnitur
- E-Antrieb

Operation

- Hand-wheel
- Underground installation assembly
- Electric actuator

Werkstoffe/ Oberflächenschutz

- Gehäuse, Haube: EN-GJS-400-15
- Spindel: X20Cr13 Nr. 1.4021
- Spindelmutter: Messing Nr. 2.0402.10
- innen und aussen EKB (RAL 5015)
- ODER**
- innen und aussen Emailliert (Farbton kobaltblau; RAL 5013)

Materials/Surface Protection

- Housing, bonnet: EN-GJS-400-15
- Stem: X20Cr13, no. 1.04021
- Stem screw nut: brass, no. 2.0402.10
- in- and outside EKB (RAL 5015)
- OR**
- in- and outside Emaille coated (color cobalt blue; RAL 5013)



CENTER TECH
Armaturen GmbH

CTA
Keilflachschieber
Keilovalschieber
Gate valves

Stand:
2006-01-27

Projektierungs- und Einbauhinweise

Der Schieber ist für Wasser/Abwasser (ATV Arbeitsblatt 115) und Gas einsetzbar.

- Nenndruck: 10/16 bar
- Temperatur: bis 70 °C
- Medium: Wasser, Abwasser, Gas und andere Medien auf Anfrage

Project Planning and Installation Notes

This gate valve can be used for water/sewage (ATV Working Sheet 115) and gas.

- Nominal pressure: 10/16 bar
- Temperature: up to 70 °C
- Media: Water, sewage, gas and other media upon request.

Prüfung und Abnahme

Die Prüfung erfolgt nach der DIN 3230/3 mit Wasser oder Luft Leckrate 1

Nenndruck	p min	Prüfdruck in bar	P max
PN 10	0,5		15
PN 16	0,5		24

Bei Bedarf W-270 geprüft.

Testing and Acceptance

Testing is performed in accordance with DIN 3230/3 using water or air; leak rate 1.

Nominal pressure	p min	Testing pressure in bar	P max
PN 10	0,5		15
PN 16	0,5		24

W-270-tested, if required.

CENTER TECH Armaturen GmbH

Gewerbegebiet Laufeld 2, D-54533 Laufeld Germany

☎ +49 (0) 6572-93 300 FAX+49 (0) 6572-93 30 33 info@centertech.de www.centertech.de