

Ref. : CBL 3240.pas

Rev. : S

Date : 04/03/2015

Page : 1/1

CLAPET A BOULE A BRIDES

CBL 3240



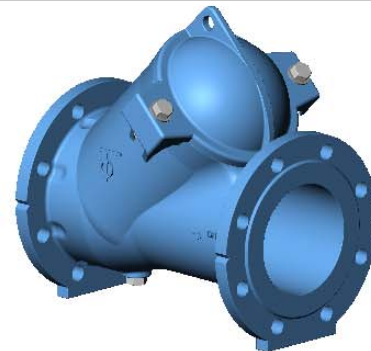
Tecofi
VALVE DESIGNER - FRANCE

APPLICATION

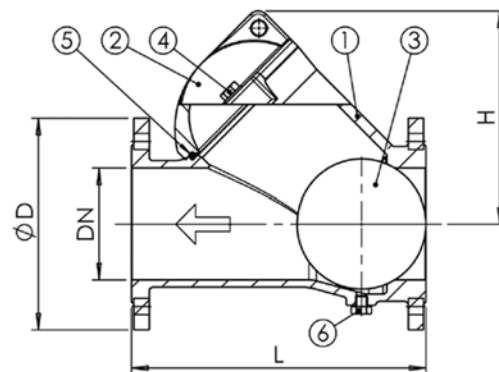
Usage général : fluides chargés, visqueux, eaux usées (purification, assainissement, pompage, etc.).

CARACTERISTIQUES GENERALES

Conception suivant la norme NF EN 12334.
Gamme : du DN 40 au DN 600.
Fonctionnement et étanchéité assurés en position horizontale ou verticale ascendante.
Faibles pertes de charge.
Passage direct grâce au déplacement de la boule.
Boule autonettoyante.
Anneau de levage dans le chapeau permettant une manutention aisée.
Facilité et rapidité de démontage du chapeau.
Bouchon permettant le décollage de la boule.
Corps: revêtu peinture époxy cuite au four, épaisseur 150 µm, RAL 5019.

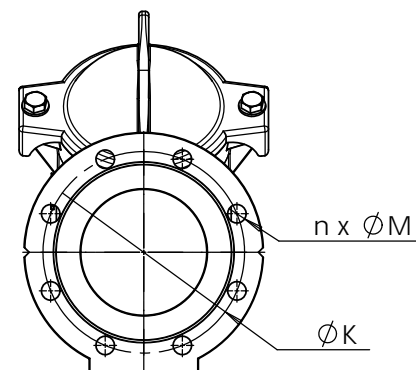


Vue B →



CONSTRUCTION

6	1	Bouchon de dégazage	Inox	Uniquement sur DN 40-400
5	1	Joint	Nitrile	
4	2/4	Boulon	Inox	
3	1	Boule	Acier revêtu nitrile	
2	1	Chapeau	Fonte ductile EN-GJS-400-15	DIN: GGG 40 ASTM: A536 65-45-12 BS: 1563 EN-JS1030
1	1	Corps	Fonte ductile EN-GJS-400-15	DIN: GGG 40 ASTM: A536 65-45-12 BS: 1563 EN-JS1030
Rep.	Nb.	Désignation	Matière	



Suivant vue B

DIMENSIONS

DN		L	H	Ø D	Ø K	n x Ø M	Joint Ø int. x Ø tore	Pression mini d'ouverture (mbar)	Poids (kg)
mm	inch								
40	1 1/2	180	113	150	110	4 x Ø19	Ø59,7 x Ø5,3	6,9	6,00
50	2"	200	145	165	125	4 x Ø18,5	Ø68,4 x Ø5,3	12,6	9,45
65	2 1/2	240	169	185	145	4 x Ø18,5	Ø105,4 x Ø5,3	20,5	14,0
80	3"	260	169	200	160	8 x Ø18,5	Ø105,4 x Ø5,3	12,0	15,1
100	4"	300	211	220	180	8 x Ø18	Ø133,6 x Ø5,7	16,0	22,7
125	5"	350	275	250	210	8 x Ø18	Ø188,6 x Ø5,7	41,6	38,1
150	6"	400	294	285	240	8 x Ø22	Ø188,6 x Ø5,7	25,7	47,8
200	8"	500	395	340	295	8 x Ø22	Ø257,8 x Ø8,6	26,7	91
250	10"	600	482	400	350	12 x Ø22	Ø317,8 x Ø8,6	32,5	144
300	12"	700	573	455	400	12 x Ø22	Ø382,8 x Ø8,6	35,7	222
350	14"	800	654	505	460	16 x Ø23	Ø455 x Ø10	54,2	367
400	16"	900	781	565	515	16 x Ø27	Ø530 x Ø10	64,0	499
450	18"	1000	730	615	565	20 x Ø27	-	-	500
500	20"	1100	900	670	620	20 x Ø27	-	-	580
600	24"	1300	1030	780	725	20 x Ø31	-	-	1095

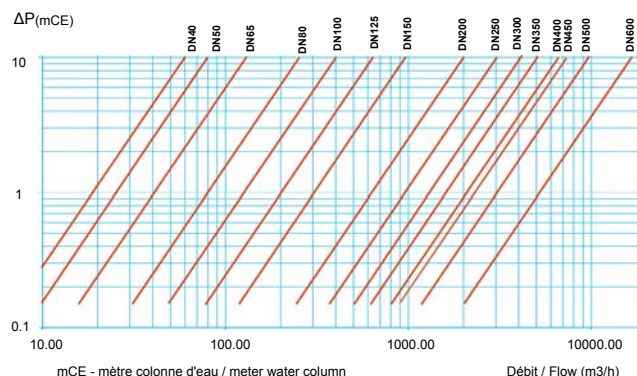
CONDITIONS DE SERVICE

Pression de service maxi : 10 bar.
Température : -10°C / +80°C.
Attention, pour utilisation sous faible charge, nous consulter.

Pression d'essai suivant les normes EN 12266-1, DIN 3230, BS 6755 et ISO 5208 :
Corps : 15 bar.
Siège : 11 bar.

AGREMENT ET NORMES

Fabrication répondant aux exigences de la Directive Européenne 97/23/CE «Équipements sous pression»
Module H (DN 40-400).
Écartement suivant NF EN 558-1 série 48, DIN 3202/1 série F6.
Raccordement à brides EN 1092-2 ISO PN 10 en standard, PN 16 et ASA 150 sur demande.



TECOFI France - 83, Rue Marcel Mérieux 69960 Corbas - FRANCE
Tél. +33 (0) 4 72 79 05 79 - Fax +33 (0) 4 78 90 19 19 / +33 (0) 4 72 79 05 70
Adresses e-mail : sales@tecofi.fr / Site web : www.tecofi.fr

Les photographies et les illustrations techniques ne sont pas contractuelles. Les spécifications des produits présentés sont susceptibles de modifications sans avis préalable.