

Ref.: VGB 3400-001 pas

Rev. : D

Date : 10/04/2015

Page : 1/1

VANNE A GUILLOTINE BIDIRECTIONNELLE TIGE NON MONTANTE A VOLANT

VGB 3400-001

ISO 9001
BUREAU VERITAS
Certification



ERA



Tecofi
VALVE DESIGNER - FRANCE

APPLICATION

Usage général : fabrication de pâte à papier, eau, traitement d'eau, eaux usées, produits chimiques poudreux et cristallisants, vinicole, cimenterie, transport pneumatique, stockage

CARACTERISTIQUES GENERALES

Vanne guillotine bidirectionnelle à tige non montante.
Assure les fonctions d'ouverture/fermeture ou de réglage.
Montage entre-brides ISO PN10.
Etanchéité complète assurée par siège élastomère nitrile.
Commande manuelle par volant.

CONSTRUCTION

16	Ecrou	Acier
15	Clavette	Acier
14	Rondelle	Bronze
13	Volant	Acier
12	Ecrou bronze	Bronze
11	Tige	Inox 303
10	Ecrou	Bronze
9	Graisseur	Acier
8	Potence	Acier
7	Tore	Nitrile (NBR)
6	Tresse	PTFE
5	Plaque support	Acier
4	Siège	Nitrile (NBR)
3	Fouloir	Fonte ductile
2	Pelle	Inox 304
1	Corps	Fonte EN-GJL-250
Rep.	Désignation	Matière

DIMENSIONS

DN		A	B	C	H	F	ØV	ØPCD	⊙	○	Prof.	Poids (kg)
mm	inch											
50	2"	40	92	63	291	124	200	125	4xM16	0	8	7,5
65	2 1/2"	40	92	70	318	139	200	145	4xM16	0	8	8,8
80	3"	50	92	92	342	154	200	160	4xM16	4	10	9,4
100	4"	50	92	105	383	174	200	180	4xM16	4	10	11,5
125	5"	50	102	120	420	192	250	210	4xM16	4	10	15,4
150	6"	60	102	130	471	217	250	240	4xM20	4	12	19,8
200	8"	60	120	160	577	270	310	295	4xM20	4	12	34,8
250	10"	70	120	198	677	326	310	350	6xM20	6	15	47,0
300	12"	70	120	234	777	380	310	400	6xM20	6	15	68,0
350	14"	96	290	256	939	438	500	460	10xM20	6	19	129,0
400	16"	100	290	292	1037	493	500	515	10xM24	6	20	151,0

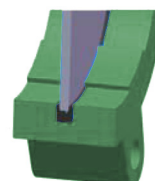
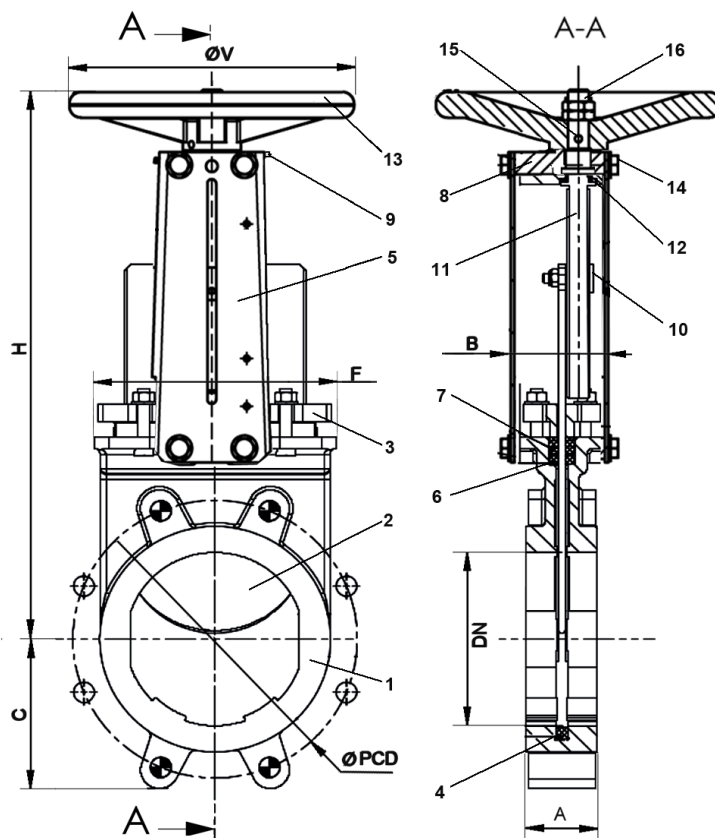
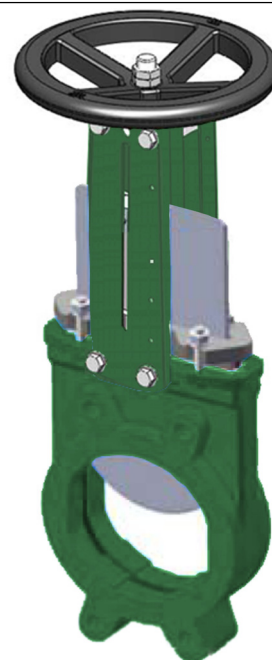
CONDITIONS DE SERVICE

Pression de service maxi :
DN50-200 : 10 bar
DN250 : 8 bar
DN300 : 6 bar
DN350-400 : 4 bar

Température maxi siège : -10°C / +90°C

AGREMENT ET NORMES

Fabrication répondant aux exigences de la Directive Européenne 97/23/CE «Équipements sous pression» : module H.
En option, produit conforme à la Directive européenne ATEX "Atmosphères explosives" N° 94/9/CE : ATEX II 2 GD c et ATEX II 3 GD c.
Pression d'essai suivant les normes EN 12266-1, DIN 3230, BS 5154 et ISO 5208.
Raccordement entre-brides suivant la norme EN 1092-2 et DIN 2501 : ISO PN10.



Etanchéité bidirectionnelle

TECOFI France - 83, Rue Marcel Mérieux 69960 Corbas - FRANCE
Tél. +33 (0) 4 72 79 05 79 - Fax +33 (0) 4 78 90 19 19 / +33 (0) 4 72 79 05 70
Adresses e-mail : sales@tecofi.fr ; tecofi@tecofi.fr / Site web : www.tecofi.fr