

Ref. : CA 4240.pas

Rev. : Initial

Date : 13/02/2017

Page : 1/1

CLAPET AXIAL DE NON RETOUR A FERMETURE RAPIDE A BRIDES PN16

CA 4240



APPLICATION

Usage général: réseaux de distribution, d'adduction d'eau, système de pompage, irrigation, alimentation des stations d'épuration, process industriels etc.

CARACTERISTIQUES GENERALES

Gamme du DN 600 au DN 1800.
Excellente étanchéité.
Faible perte de charge.
Fermeture extrêmement rapide permettant d'éviter les coups de belier.
Fonctionnement fiable et silencieux grâce à l'obturateur en polyuréthane.
Simplicité d'installation.

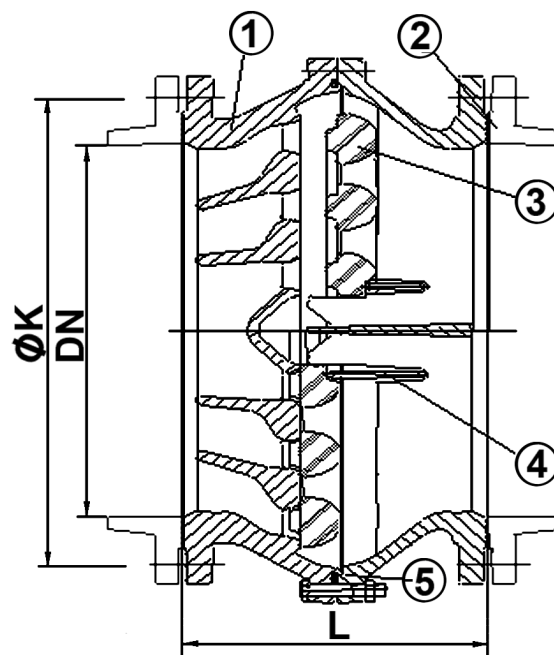
CONSTRUCTION

5	Joint	SBR
4	Ressort	Inox 302
3	Obturateur	Polyuréthane
2	Anneau	Fonte ductile GGG40
1	Corps	Fonte ductile GGG40
Rep.	Désignation	Matière



DIMENSIONS

DN		L	Ø K	Poids (kg)
mm	inch			
600	24"	435	900	500
700	28"	500	1120	800
800	32"	515	1180	1000
900	36"	710	1480	1700
1000	40"	730	1500	1900
1200	48"	900	1890	3400
1400	56"	1120	2205	5400
1600	64"	1352	2520	8100
1800	72"	1440	2850	11850



CONDITIONS DE SERVICE

Pression maxi de service : 16 bar

Température maxi : +60°C.

AGREMENT ET NORMES

Montage à brides EN 1092-2 et DIN 2501/1 : ISO PN16.

Pertes de charge

