

JOINT DE DÉMONTAGE

PASSEPORT TECHNIQUE

JOINT DE DÉMONTAGE PN25

JT4253

APPLICATION

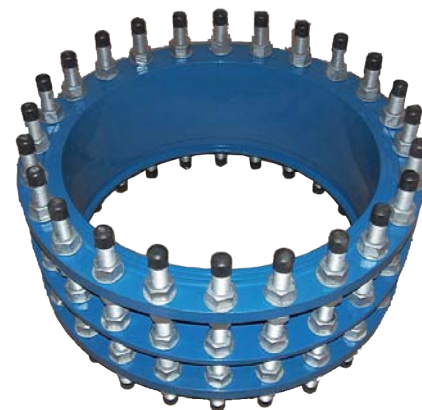
Les joints de démontage montés avec les vannes de sectionnement à brides, permettent de faciliter le montage et le démontage de celles-ci en compensant les déplacements axiaux de la tuyauterie.



Fluides : eau, eaux usées, rejets liquides non agressifs, etc

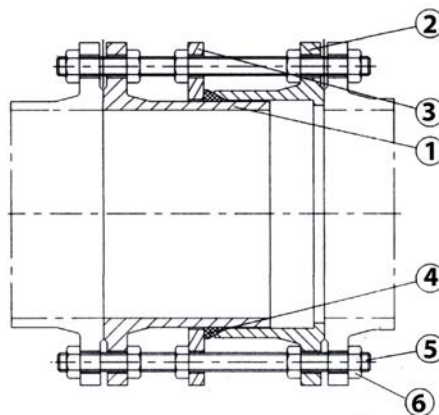
CARACTERISTIQUES GENERALES

Gamme : du DN100 au DN1200.
Raccordement PN25 suivant EN 1092-2.
Boulonnerie en acier GEOMET 500® résistant à l'atmosphère marine.
Revêtement époxy.
Ajustement de +/- 25 mm.



Revêtement époxy RAL 5015, épaisseur 250 µm (QUALITÉ WRAS)

CONSTRUCTION



Rep.	Désignation	Matière	Equivalence		
			DIN	ASTM	BS
1	Bride longue	Fonte ductile EN-GJS-500-7	GGG50	A536 70-50-05	BS 500/7
2	Bride courte	Fonte ductile EN-GJS-500-7	GGG50	A536 70-50-05	BS 500/7
3	Bride de maintien	Fonte ductile EN-GJS-500-7	GGG50	A536 70-50-05	BS 500/7
4	Bague d'étanchéité	EPDM			
5	Tige filetée	Acier 4.8	GEOMET 500®		
6	Ecrou	Acier	GEOMET 500®		

HOMOLOGATIONS PRODUITS



Tecofi France

83 rue Marcel Mérieux - 69960 Corbas
Tél. +33 (0)4 72 79 05 79 - Fax. +33 (0)4 78 90 19 19
E-mail : sales@tecofi.fr - www.tecofi.fr

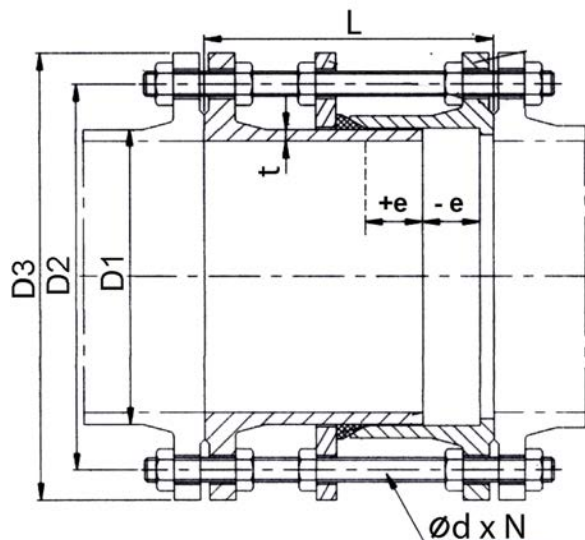


JOINT DE DÉMONTAGE

PASSEPORT TECHNIQUE

JT4253

DIMENSIONS



DN		e	L	øD1	øD2	øD3	d	N	t	Poids (kg)
mm	inch									
100	4"	25	195	118	190	235	8	23	7.2	22
125	5"	25	195	144	220	270	8	28	7.2	30
150	6"	25	205	170	250	300	8	28	7.8	35
200	8"	25	205	222	310	360	12	28	8.4	51
250	10"	25	225	274	370	425	12	31	9	74
300	12"	25	225	326	430	485	16	31	9.6	91
350	14"	25	235	378	490	555	16	34	10.2	110
400	16"	25	255	429	550	620	16	37	10.8	178
450	18"	25	255	480	600	670	20	37	11.4	226
500	20"	25	275	532	660	730	20	37	12	233
600	24"	25	295	635	770	845	20	40	13.2	312
700	28"	25	315	738	875	960	24	43	14.4	408
800	32"	25	335	842	990	1085	24	49	15.6	553
900	36"	25	335	945	1090	1185	28	49	16.8	700
1000	40"	25	375	1048	1210	1320	28	56	18	930
1200	48"	25	425	1255	1420	1530	32	56	20.4	1305

CONDITIONS DE SERVICE

Pression de service maxi : 25 bar
 Température de service maxi : +4°C / +110°C

Tecofi France

83 rue Marcel Mérieux - 69960 Corbas
 Tél. +33 (0)4 72 79 05 79 - Fax. +33 (0)4 78 90 19 19
 E-mail : sales@tecofi.fr - www.tecofi.fr

