

Ref. : VP 4201-08.pas

Rev. : M

Date : 23/08/2017

Page : 1/1

ROBINET A PAPILLON A DOUBLE EXCENTRIQUE A REDUCTEUR MANUEL TECWAT

VP 4201-08



APPLICATION

Usage général : eau potable.

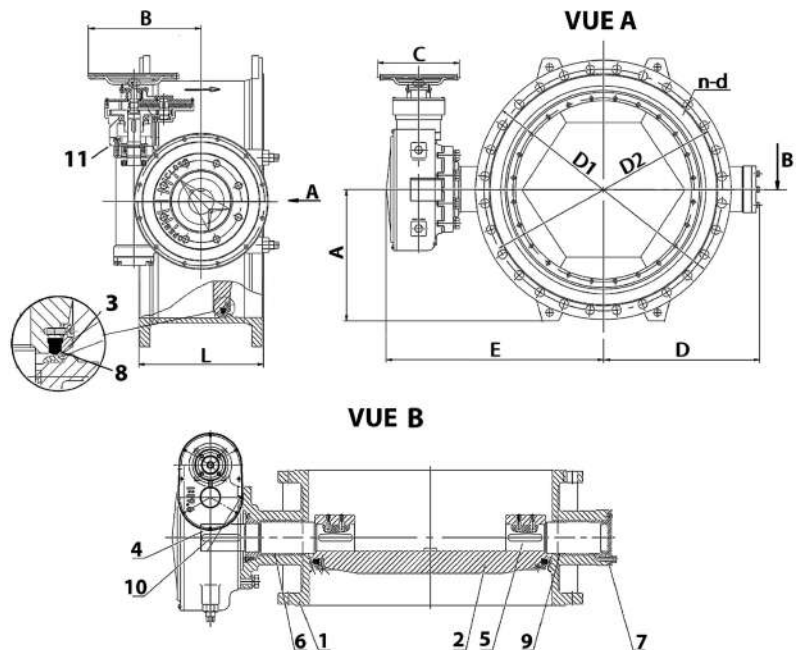
CARACTERISTIQUES GENERALES

Modèle TECWAT : écartement long.
Conception suivant la norme EN 593.
Gamme : du DN 100 au DN 2000.
Montage à sens préférentiel
Étanchéité bi-directionnelle.
Type à double excentration.
Joint de siège remplaçable, inarrachable.
Peinture epoxy alimentaire.



CONSTRUCTION

Rep.	Nb.	Désignation	Matériaux	
11	1	Réducteur manuel		
10	2	Clavette	Inox X20Cr13	DIN: 1.4021 ASTM: AISI 420 BS: 420 S 37
9	2	Joint torique	EPDM	
8	1	Joint de papillon	EPDM	
7	1	Couvercle axe libre	Fonte GS EN-GJS-500-7	DIN: GGG 50 ASTM: A536 70-50-05 BS: 1563 EN-JS1050
6	2	Palier	Al-Bronze	
5	1	Axe libre	Inox X20Cr13	DIN: 1.4021 ASTM: AISI 420 BS: 420 S 37
4	1	Axe entraineur	Inox X20Cr13	DIN: 1.4021 ASTM: AISI 420 BS: 420 S 37
3	1	Couronne	Acier	
2	1	Papillon	Fonte GS EN-GJS-500-7	DIN: GGG 50 ASTM: A536 70-50-05 BS: 1563 EN-JS1050
1	1	Corps	Fonte GS EN-GJS-500-7	DIN: GGG 50 ASTM: A536 70-50-05 BS: 1563 EN-JS1050



DIMENSIONS

DN		L	A	B	ØC	D	ØD1	ØD2	E	n-d	Poids (kg)
mm	inch										
100	4"	190	117	133.2	180	133	220	180	284	8-ø19	23
150	6"	210	147.5	133.2	180	164	285	240	315	8-ø23	31
200	8"	230	175	184	240	198	340	295	392	8-ø23	52
250	10"	250	202.5	184	240	219	395	350	413	12-ø23	62
300	12"	270	227.5	253.4	320	254	445	400	511	12-ø23	94
350	14"	290	257.5	253.4	320	279	505	460	536	16-ø23	114
400	16"	310	287.5	320	400	320	565	515	632	16-ø28	162
450	18"	330	312.5	320	400	359	615	565	662	20-ø28	189
500	20"	350	340	320	240	393	670	620	713	20-ø28	238
600	24"	390	395	348	400	450	780	725	780	20-ø31	344
700	28"	430	452.5	348	400	530	895	840	798	24-ø31	470
800	32"	470	512.5	385	400	614	1015	950	891	24-ø34	662
900	36"	510	562.5	385	400	675	1115	1050	950	28-ø34	834
1000	40"	550	620	430	400	748	1230	1160	1039	28-ø37	1172
1200	48"	630	732.5	430	400	865	1455	1380	1181	32-ø41	1714
1400	56"	710	842.5	515	400	1015	1675	1590	1338	36-ø44	2570
1600	64"	790	962.5	515	400	1161	1915	1820	1463	40-ø50	3441
1800	72"	870	1062.5	612	400	1324	2115	2020	1712	44-ø50	4869
2000	80"	950	1167.5	612	400	1437	2325	2230	1817	48-ø50	6516

Réducteur motorisable sauf pour DN100-150

CONDITIONS DE SERVICE

Pression de service maxi : 10 bar.
Température maxi : + 80 °C.

AGREMENT ET NORMES

Les procédures de tests sont réalisées suivant les normes EN 12266-1 et API 598.
Écartement suivant la norme EN 558-1 série 14.
Raccordement à brides suivant la norme EN 1092-2 ISO PN10.
Attestation de conformité sanitaire (ACS) en option sur demande.

TECOFI France - 83, Rue Marcel Mérieux 69960 Corbas - FRANCE
Tél. +33 (0) 4 72 79 05 79 - Fax +33 (0) 4 78 90 19 19 / +33 (0) 4 72 79 05 70
Adresses e-mail : sales@tecofi.fr ; tecofi@tecofi.fr / Site web : www.tecofi.fr

Les photographies et les illustrations techniques ne sont pas contractuelles. Les spécifications des produits présentés sont susceptibles de modifications sans avis préalable.