

VANNE PAPILLON A DOUBLE EXCENTRATION TECWAT A BRIDES

PASSEPORT TECHNIQUE

**VANNE PAPILLON CORPS FONTE DUCTILE
A REDUCTEUR MANUEL ET BRIDES PN40**

VP 4261-08

APPLICATION

Les vannes papillon VP de type TECWAT sont destinées à être utilisées pour des opérations d'ouverture et de fermeture dans les circuits de transfert de fluides.

Domaine d'utilisation: réseaux d'eau, usines de production, stations de pompage, circuits d'incendie sur sites industriels, etc



Fluides: eau, eau potable.

CARACTERISTIQUES GENERALES

Modèle TECWAT: écartement long.

-Conception suivant NF EN 593.

Gamme: du DN200 au DN1200.

-Etanchéité bi-directionnelle avec un sens de montage préférentiel indiqué par une flèche sur le corps.

-Vanne papillon à double excentration, évite l'usure du fait du siège inox rapporté sur le corps.

-Joint sur papillon retenu par une frette inox.

-Couple de manoeuvre optimisé.

-Faible perte de charge.

-Actionnement par réducteur manuel IP65



ACS

AGREMENTS ET NORMES

Conception	Conforme à la norme EN 593.
Face à face	Ecartement suivant la norme NF EN 5752 série 14.
Raccordement	Montage à brides ISO PN40 suivant la norme EN1092-2.
Essais	Essais hydrauliques réalisés selon la norme EN12266-1: -Corps : 60 bar -Siège : 44 bar

HOMOLOGATIONS PRODUITS



Certificat WRAS n° 1607394

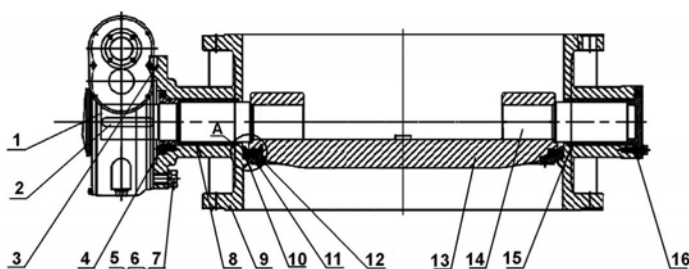
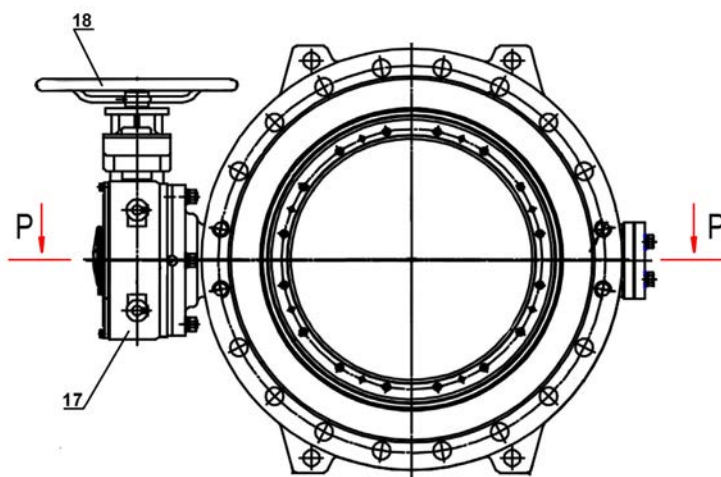


Attestation de conformité sanitaire n° 19 ACC LY 582



VANNE PAPILLON A DOUBLE EXCENTRATION TECWAT A BRIDES

CONSTRUCTION



SECTION P-P

VUE A



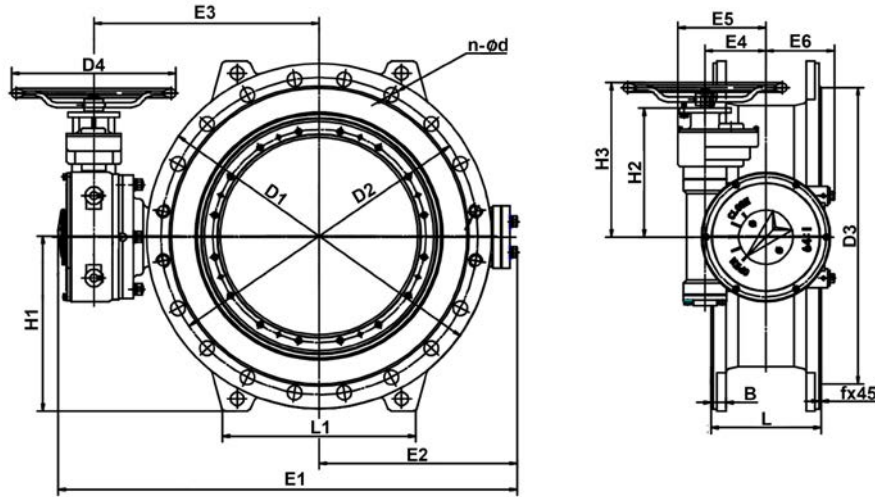
Rep.	Désignation	Matière	Equivalences		
			DIN	ASTM	BS
1	Axe supérieur	Inox X20Cr13	1.4021	AISI 420	420 S 37
2	Clavette	Inox X20Cr13	1.4021	AISI 420	420 S 37
3	Entraîneur	Inox X20Cr13	1.4021	AISI 420	420 S 37
4	Presse étoupe	Fonte ductile			
5	Vis	Inox A2-70			
6	Joint	Inox A2			
7	Joint flexible	Inox 3 Cr13			
8	Palier	Al-bronze			
9	Corps	Fonte ductile EN-GJS-500-7	GGG 50	A536 70-50-05	1563 EN-JS1050
10	Contact d'étanchéité	Inox 304			
11	Frette	Inox 304			
12	Joint d'étanchéité	EPDM			
13	Papillon	Fonte ductile EN-GJS-500-7	GGG 50	A536 70-50-05	1563 EN-JS1050
14	Axe inférieur	Inox X20Cr13	1.4021	AISI 420	420 S 37
15	Joint torique	EPDM			
16	Couvercle	Fonte ductile			
17	Réducteur				
18	Volant	Fonte	GG 25	35B	HT250

VANNE PAPILLON A DOUBLE EXCENTRATION TECWAT A BRIDES

PASSEPORT TECHNIQUE

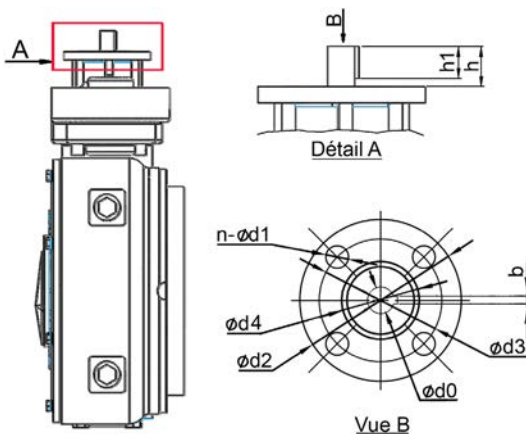
VP 4261-08

DIMENSIONS



DN		ØD1	ØD2	ØD3	B	f	L	n-Ød	H1	H2	H3	E1	E2	E3	E4	E5	E6	L1	D4	ISO 5210	Poids (kg)
mm	inch																				
200	8"	375	320	284	30	3	230	12-Ø31	192.5	178	233	603	229	309	93.4	135	115	180	320	F10	96
250	10"	450	385	345	35	3	250	8-Ø34 / 4-M30	230	192	283	712	260	369	120	169	138	200	400	F10	146
300	12"	515	450	409	40	4	270	12-Ø34 / 4-M30	262.5	317	378	795	305	408	120	186	138	240	240	F10	216
350	14"	580	510	465	44	4	290	12-Ø37 / 4-M33	295	315	376	904	360	455	148	214	166	320	400	F10	304
400	16"	660	585	535	48	4	310	12-Ø41 / 4-M36	335	315	376	1001	407	505	148	214	166	320	400	F10	405
450	18"	685	610	560	49	4	330	16-Ø41 / 4-M36	347.5	346	407	1067	429	533	185	265	196	360	400	F10	509
500	20"	755	670	610	52	4	350	16-Ø44 / 4-M39	382.5	346	407	1180	477	598	185	265	196	450	400	F10	588
600	24"	890	795	735	58	5	390	16-Ø50 / 4-M45	450	390	451	1363	555	683	230	333	232	500	400	F10	833
700	28"	995	900	840	64	5	430	20-Ø48 / 4-M45	505	507	568	1625	666	795	315	453	360	560	400	F10	1269
800	32"	1140	1030	960	72	5	470	20-Ø56 / 4-M52	575	507	568	1696	664	868	315	453	360	630	400	F10	1525
900	36"	1250	1140	1070	76	5	510	24-Ø56 / 4-M52	635	507	568	1904	785	955	315	613	360	690	400	F10	2300
1000	40"	1360	1250	1180	80	5	550	24-Ø56 / 4-M52	690	599	660	2039	837	989	412	613	440	740	400	F10	3182
1200	48"	1575	1460	1380	88	5	630	24-Ø62 / 8-M56	792.5	777	838	2595	1077	1279	495	725	544	800	600	F10	5247

DIMENSIONS EMBASE ISO 5211



DN		Embase	ISO 5210						Nombre de tour	Couple * (Nm)	
mm	inch		Ød0	n-Ød1	Ød2	Ød3	Ød4	h			bxh1
200	8"	F10	20	4-Ø10	125	102	70	28	6X20	12	72
250	10"	F10	20	4-Ø10	125	102	70	30	6X25	20	73
300	12"	F10	20	4-Ø10	125	102	70	30	6X20	80	34
350	14"	F10	20	4-Ø10	125	102	70	30	6X25	64	60
400	16"	F10	20	4-Ø10	125	102	70	30	6X25	64	79
450	18"	F10	20	4-Ø10	125	102	70	30	6X25	96	83
500	20"	F10	20	4-Ø10	125	102	70	30	6X25	96	75
600	24"	F10	20	4-Ø10	125	102	70	30	6X25	198.9	56
700	28"	F10	20	4-Ø10	125	102	70	30	6X25	421.4	54
800	32"	F10	20	4-Ø10	125	102	70	30	6X25	421.4	55
900	36"	F10	20	4-Ø10	125	102	70	30	6X25	421.4	75
1000	40"	F10	20	4-Ø10	125	102	70	30	6X25	641.25	63
1200	48"	F14	30	4-Ø10	175	140	100	30	6X45	559	163

* Valeurs sans coefficient de sécurité

Tecofi France

83 rue Marcel Mériex - 69960 Corbas
Tél. +33 (0)4 72 79 05 79 - Fax. +33 (0)4 78 90 19 19
E-mail : sales@tecofi.fr - www.tecofi.fr



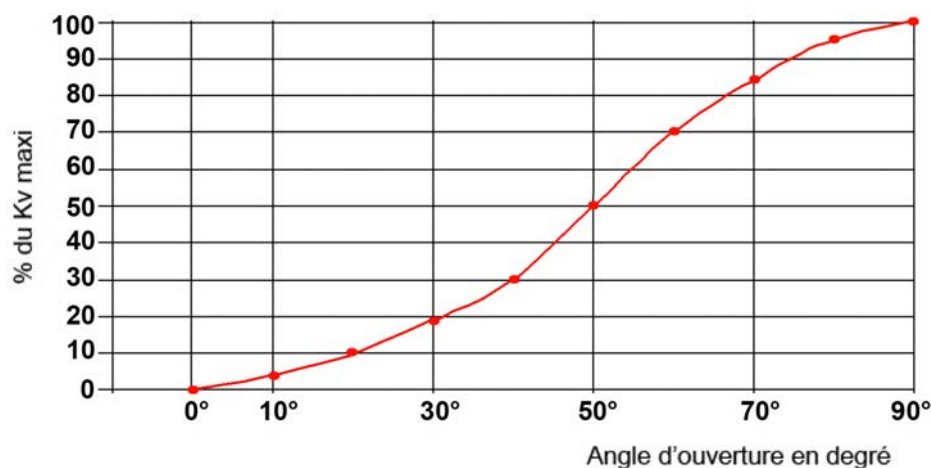
VANNE PAPILLON A DOUBLE EXCENTRATION TECWAT A BRIDES

CONDITIONS DE SERVICE

Pression de service maxi : 40 bar.

Température maxi : + 80 °C.

COEFFICIENT DE DEBIT - Kv



DN	mm	200	250	300	350	400	450	500	600	700	800	900	1000	1100	1200
	inch	8"	10"	12"	14"	16"	18"	20"	24"	28"	32"	36"	40"	44"	48"
Kvs		1880	3800	4950	8000	10900	14200	18250	28000	40500	55100	74000	93338	116213	142516

Valeurs données à titre indicatif