

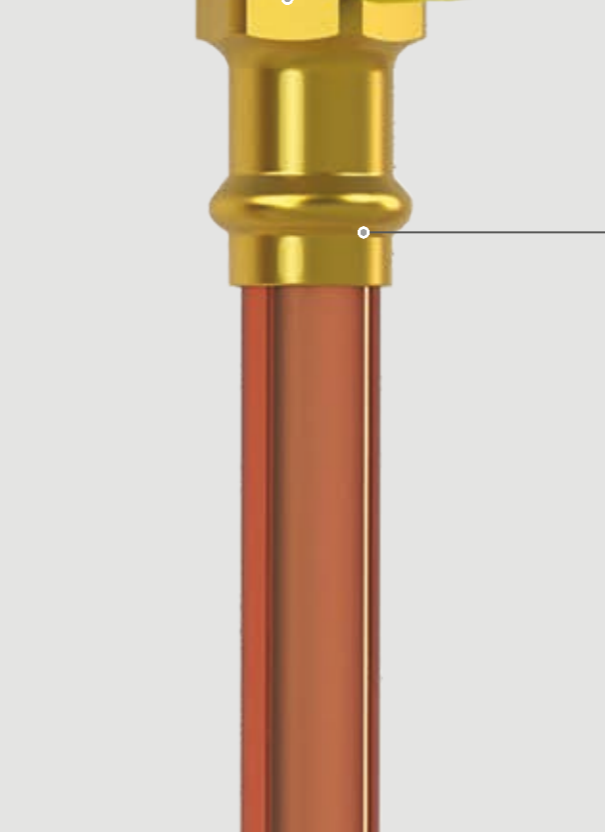
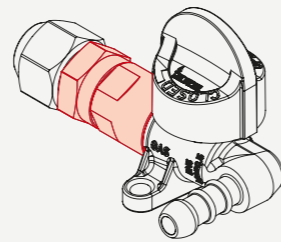
G2

ROBINETS POUR APPAREILS À GAZ AVEC DISPOSITIF DE SÉCURITÉ THERMIQUE FIREBAG®

Les robinets G2 sont conçus et fabriqués pour assurer une sécurité maximale dans les installations à gaz. Ils sont équipés du dispositif de sécurité à activation thermique FIREBAG® et de la poignée TECOBLOCK. La gamme comprend aussi bien la version droite que la version à 90° dans les dimensions DN15-20-25.



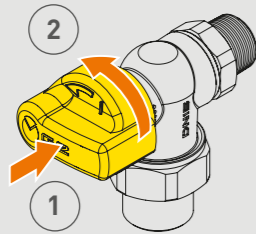
Au fil des ans, de nombreuses versions « sur mesure » sont venues s'ajouter à la gamme des produits du catalogue. Notre département de recherche et développement TECO R&D a développé des personnalisations des caractéristiques de construction ou techniques du produit, en supportant, grâce à une collaboration mutuelle, les demandes des clients ou les exigences techniques et d'ingénierie des installations du marché.



POIGNÉE TECOBLOCK



Système TECOBLOCK pour le blocage du robinet en position fermée. L'ouverture ne peut jamais être accidentelle. L'ouverture du robinet n'est possible qu'en appuyant au préalable sur la poignée.



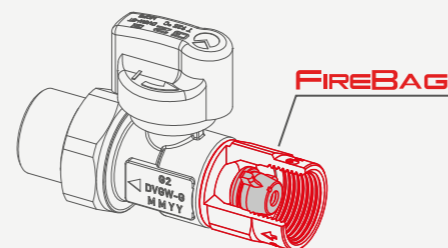
UNIPRESS®



Teco propose également les robinets avec raccords à sertir compatibles pour le raccordement avec le tuyau en cuivre selon la norme DVGW-G 5614 et conformément à la norme UNI 1065. Les raccords sont compatibles avec les pinces pour les systèmes de type -M- ou -V- et sont certifiés DVGW.

FIREBAG® - TAE

Les robinets sont munis du dispositif de sécurité thermique (FIREBAG®) intégré dans le raccord en acier sur l'entrée. Cette solution permet de maintenir les dimensions du robinet inchangées. Le FIREBAG® est construit selon la norme DIN 3586 et est intégré dans les robinets DN15-20-25 ; il s'active à une température de 100 °C - 5 °K et résiste jusqu'à 650 °C pendant 30 minutes à une pression de 5 bar. (voir page 231)

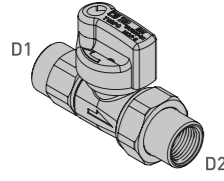
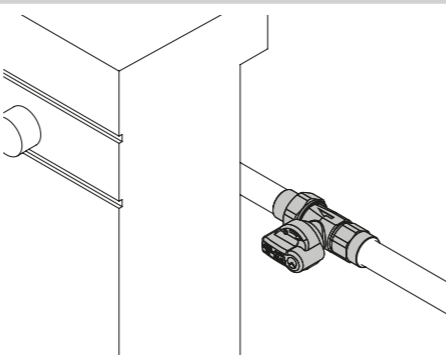
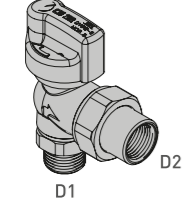
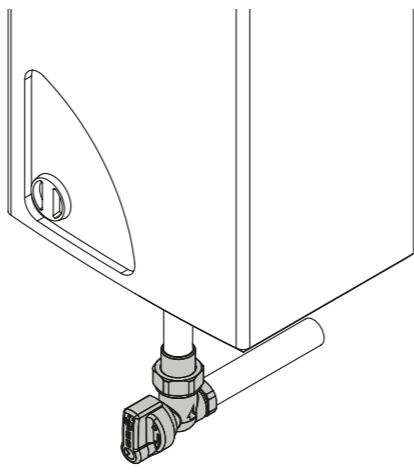
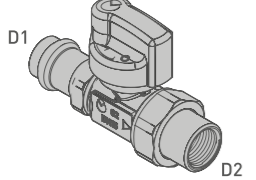
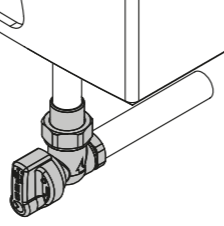
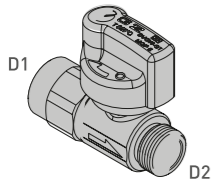
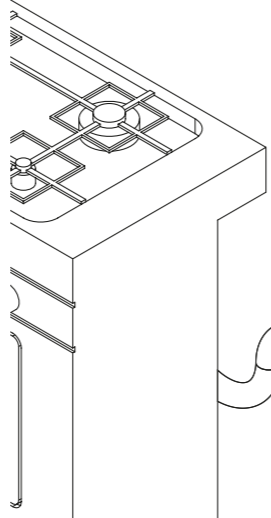
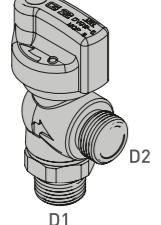
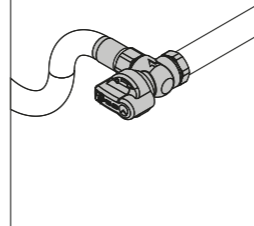


CERTIFICATIONS ET CARACTÉRISTIQUES TECHNIQUES

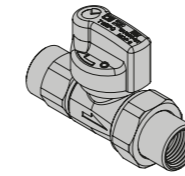
Normes de référence	DIN EN 331 DIN 3586 DIN DVGW G 5614 UE 2016/426
Pression d'exercice	MOP 5 (5 bar)
Température	-20 °C +60 °C
Résistance aux hautes températures	HTB 650 °C pendant 30' (DIN EN331 C5)
Domaine d'utilisation	Pour tous les types de gaz, comme spécifié dans les normes EN 437 et DVGW G260/1 (méthane, butane, propane)

VERSIONS POUR LES APPAREILS À GAZ AVEC TUYAUX FLEXIBLES

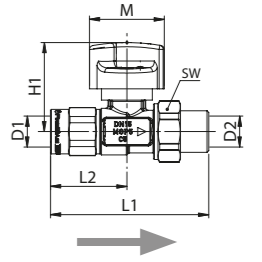


VERSION					APPLICATION
ROBINET DROIT AVEC FIREBAG® VERSION FILETÉE / RACCORD FILETÉ 	DN	FIREBAG® TAE	D1 EN 10226-1	D2 EN 10226-1	
	15	●	Rp1/2"	Rp1/2"	
	20	●	Rp3/4"	Rp3/4"	
	25	●	Rp1"	Rp1"	
ROBINET À 90° AVEC VERSION FIREBAG® FILETÉE / RACCORD FILETÉ 	DN	FIREBAG® TAE	D1 EN 10226-1	D2 EN 10226-1	
	15	●	R1/2"	Rp1/2"	
	20	●	R3/4"	Rp3/4"	
	25	●	R1"	Rp1"	
ROBINET DROIT AVEC FIREBAG® VERSION À SERTIR / RACCORD FILETÉ 	DN	FIREBAG® TAE	D1 DV6W G5614	D2 EN 10226-1	
	15	●	Ø15	Rp1/2"	
	15	●	Ø18	Rp1/2"	
	20	●	Ø22	Rp3/4"	
ROBINET DROIT AVEC FIREBAG® VERSION FILETÉE 	DN	FIREBAG® TAE	D1 EN 10226-1	D2 ISO 228-1	
	15	●	Rp1/2"	G1/2"	
ROBINET À 90° AVEC FIREBAG® VERSION FILETÉE 	DN	FIREBAG® TAE	D1 EN 10226-1	D2 ISO 228-1	
	15	●	Rp1/2"	G1/2"	

ROBINET DROIT AVEC FIREBAG® VERSION FILETÉE / RACCORD FILETÉ

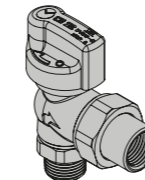


- Poignée TECOBLOCK
- MOP 5
- -20 °C +60 °C
- HTB 650 °C pendant 30 minutes (EN331 C5)

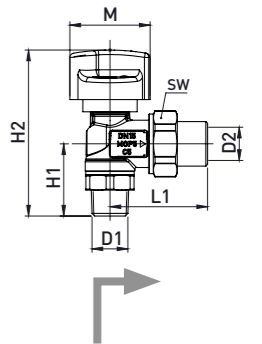


Code	DN	FIREBAG® TAE	Finition	D1	D2	M	L1	L2	H1	SW	Lot
G2T106C00	15	●	Chrome	Rp1/2"	Rp1/2"	45	95	46	54	34	15
G2T107C00	20	●	Chrome	Rp3/4"	Rp3/4"	45	109	54	57	41	10
G2T110C00	25	●	Chrome	Rp1"	Rp1"	45	135	68	59	48	5
G2T106B00	15	●	Jaune	Rp1/2"	Rp1/2"	45	95	46	54	34	15
G2T107B00	20	●	Jaune	Rp3/4"	Rp3/4"	45	109	54	57	41	10

ROBINET À 90° AVEC FIREBAG® VERSION VERSION FILETÉE / RACCORD FILETÉ

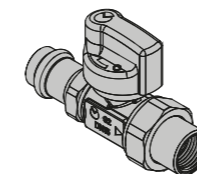


- Poignée TECOBLOCK
- MOP 5
- -20 °C +60 °C
- HTB 650 °C pendant 30 minutes (EN331 C5)

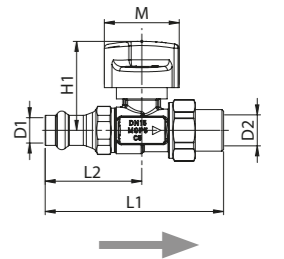


Code	DN	FIREBAG® TAE	Finition	D1	D2	M	H1	H2	L1	SW	Lot
G2T406C00	15	●	Chrome	R1/2"	Rp1/2"	45	40	93	53	34	15
G2T407C00	20	●	Chrome	R3/4"	Rp3/4"	45	43	96	55	41	10
G2T410C00	25	●	Chrome	R1"	Rp1"	45	50	108	80	48	5

ROBINET DROIT AVEC FIREBAG® VERSION À SERTIR / RACCORD FILETÉ

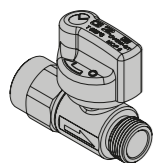


- Poignée TECOBLOCK
- MOP 5
- -20 °C +60 °C
- HTB 650 °C pendant 30 minutes (EN331 C1)

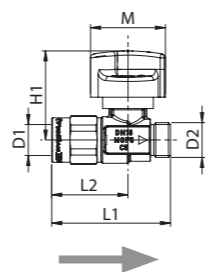


Code	DN	FIREBAG® TAE	Finition	D1	D2	M	L1	L2	H	SW	Lot
G2210PC100	15	●	Jaune	Ø15	Rp1/2"	45	58	107	54	34	10
G2210PC200	15	●	Jaune	Ø18	Rp1/2"	45	58	107	54	34	10
G2220PC100	20	●	Jaune	Ø22	Rp3/4"	45	63	118	57	41	10

ROBINET DROIT FIREBAG® VERSION FILETÉE

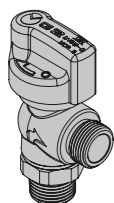


- Poignée TECOBLOCK
- MOP 5
- -20 °C +60 °C
- HTB 650 °C pendant 30 minutes (EN331 C5)

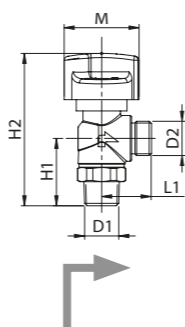


Code	DN	FIREBAG TAE	Finition	D1	D2	M	L1	L2	H1	Lot
G2T100C00	15	●	Chrome	Rp1/2"	G1/2"	45	72	46	54	20

ROBINET DROIT À 90° AVEC FIREBAG® VERSION FILETÉE

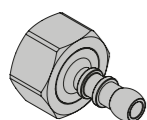


- Poignée TECOBLOCK
- MOP 5
- -20 °C +60 °C
- HTB 650 °C pendant 30 minutes (EN331 C5)

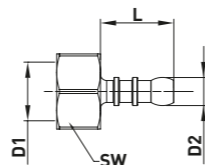


Code	DN	FIREBAG TAE	Finition	D1	D2	M	H1	H2	L1	Lot
G2T400C00	15	●	Chrome	R1/2"	G1/2"	45	40	93	30	20

RACCORD POUR TUYAUX FLEXIBLES



Accessoire pour tuyaux flexibles avec écrou
Fileté F 1/2" ISO 228 + joint d'étanchéité



Code	D1 ISO 228-1	D2	Ø tuyau	L	SW	Lot
G4900C00	G1/2"	9	8	23	24	20
G4902C00	G1/2"	14	13	44	24	20

