

JOINT DE DÉMONTAGE

PASSEPORT TECHNIQUE

JOINT DE DÉMONTAGE PN16

JT4243

APPLICATION

Les joints de démontage montés avec les vannes de sectionnement à brides, permettent de faciliter le montage et le démontage de celles-ci en compensant les déplacements axiaux de la tuyauterie.



Fluides : eau, eaux usées, rejets liquides non agressifs, etc

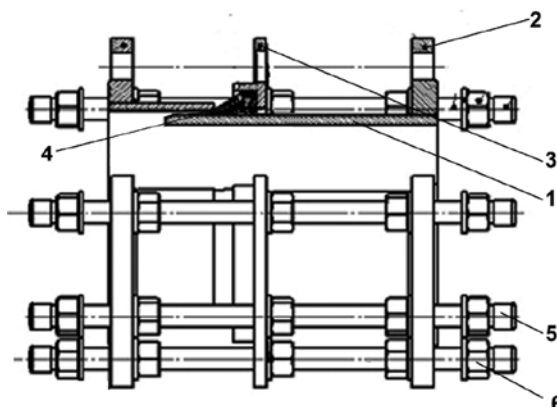
CARACTERISTIQUES GENERALES

Gamme : du DN50 au DN2000.
Raccordement PN10/16 (DN50-150) et PN16 au delà.
Boulonnerie en acier GEOMET 500®
résistant à l'atmosphère marine.
Revêtement époxy.
Ajustement de +/- 25 mm.



Revêtement époxy RAL 5015, épaisseur 250 µm
(QUALITÉ WRAS)

CONSTRUCTION



Rep.	Désignation	Matière	Equivalence		
			DIN	ASTM	BS
1	Bride longue	Fonte ductile EN-GJS-500-7	GGG50	A536 70-50-05	BS 500/7
2	Bride courte	Fonte ductile EN-GJS-500-7	GGG50	A536 70-50-05	BS 500/7
3	Bride de maintien	Fonte ductile EN-GJS-500-7	GGG50	A536 70-50-05	BS 500/7
4	Bague d'étanchéité	EPDM			
5	Tige filetée	Acier 4.8	GEOMET 500®		
6	Ecrou et tirants	Acier	GEOMET 500®		

HOMOLOGATIONS PRODUITS



Tecofi France

83 rue Marcel Mérieux - 69960 Corbas
Tél. +33 (0)4 72 79 05 79 - Fax. +33 (0)4 78 90 19 19
E-mail : sales@tecofi.fr - www.tecofi.fr



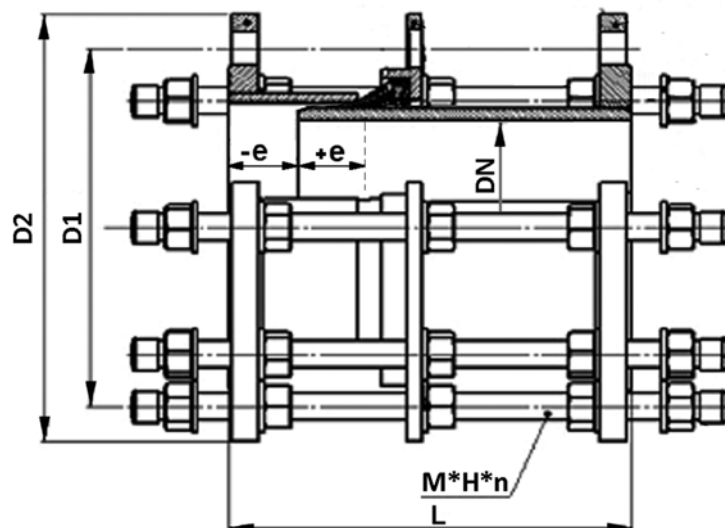
Page 1/2

JOINT DE DÉMONTAGE

PASSEPORT TECHNIQUE

JT4243

DIMENSIONS



DN		e	L	øD1	øD2	M*H*n	EPAISSEUR BRIDE	Poids (kg)
mm	inch							
50	2"	25	215	125	165	M16*330*4	16+3	9.9
65	2 1/2"	25	215	145	185	M16*330*4	16+3	11.4
80	3"	25	225	160	200	M16*340*8	16+3	15.7
100	4"	25	225	180	220	M16*340*8	16+3	18.6
125	5"	25	225	210	250	M16*340*8	16+3	27.5
150	6"	25	225	240	285	M20*350*8	16+3	29
200	8"	25	235	295	340	M20*350*12	16+3	39.4
250	10"	25	250	355	400	M24*380*12	19+3	55
300	12"	25	265	410	455	M24*400*12	20.5+3	69.4
350	14"	25	265	470	520	M24*410*16	22.5+3	89
400	16"	25	275	525	580	M27*430*16	24+3	115
450	18"	25	295	585	640	M27*450*20	26+3	158.2
500	20"	25	295	650	715	M30*460*20	27.5+3	198
600	24"	25	315	770	840	M33*500*20	31+3	270
700	28"	25	325	840	910	M33*500*24	34.5+3	296
800	32"	25	340	950	1025	M36*530*24	38+3	386
900	36"	25	350	1050	1125	M36*530*28	41.5+3	456
1000	40"	25	360	1170	1255	M39*570*28	45+3	582
1200	48"	25	370	1390	1485	M45*620*32	52+3	740
1400	56"	25	380	1590	1685	M45*630*36	55+3	1360
1500	60"	25	400	1710	1820	M52*665*36	57+3	1510
1600	64"	25	400	1820	1930	M52*700*40	60+3	1690
1800	72"	25	420	2020	2130	M52*730*44	65+3	2500
2000	80"	25	440	2230	2345	M56*730*48	69+3	2930

CONDITIONS DE SERVICE

Pression de service maxi : 16 bar
 Température de service maxi : +4°C / +110°C

Tecofi France

83 rue Marcel Mérioux - 69960 Corbas
 Tél. +33 (0)4 72 79 05 79 - Fax. +33 (0)4 78 90 19 19
 E-mail : sales@tecofi.fr - www.tecofi.fr

