

# VANNE A PAPILLON A DOUBLE EXCENTRATION TECWAT A BRIDES

## VANNE A PAPILLON CORPS FONTE DUCTILE A REDUCTEUR MANUEL IP67 - A BRIDES PN10

VP 4208-08

### APPLICATION

Les vannes à papillon VP de type TECWAT sont destinées à être utilisées pour des opérations d'ouverture et de fermeture dans les circuits de transfert de fluides.

**Domaine d'utilisation:** réseaux d'eau, usines de production, stations de pompage, circuits d'incendie sur sites industriels, etc.



**Fluides:** eau, eau potable.

### CARACTERISTIQUES GENERALES

**Modèle TECWAT:** écartement long.

- Conception suivant NF EN 593.
- Gamme : du DN200 au DN1600.
- Etanchéité bi-directionnelle avec un sens de montage préférentiel indiqué par une flèche sur le corps.
- Liaison axe/papillon goupillée.
- Vanne papillon à double excentration, arbre chemisé évitant l'usure du fait du siège inox rapporté sur le corps.
- Ne nécessite pas d'entretien grâce aux paliers autolubrifiés
- Joint sur papillon retenu par une frette inox.
- Couple de manoeuvre optimisé.
- Faible perte de charge.
- Avec réducteur IP67 muni d'une embase ISO 5210.
- Fermeture sens horaire (FSH)



ARBRE SEC

### AGREMENTS ET NORMES

<b>Conception</b>	Conforme à la norme EN 593
<b>Face à face</b>	Ecartement suivant la norme NF EN 558 série 14.
<b>Raccordement</b>	Montage à brides ISO PN10 suivant la norme EN1092-2.
<b>Essais</b>	Essais hydrauliques réalisés selon la norme EN12266-1: -Corps : 15 bar -Siège : 11 bar

### HOMOLOGATIONS PRODUITS



Attestation de conformité sanitaire n° 19 ACC LY 582



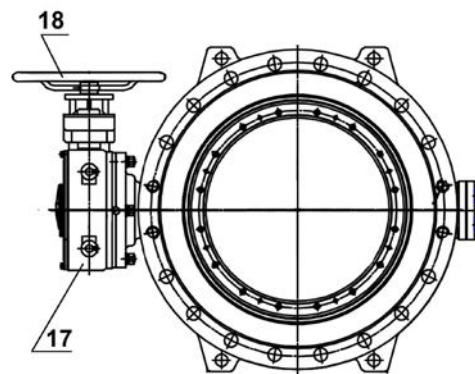
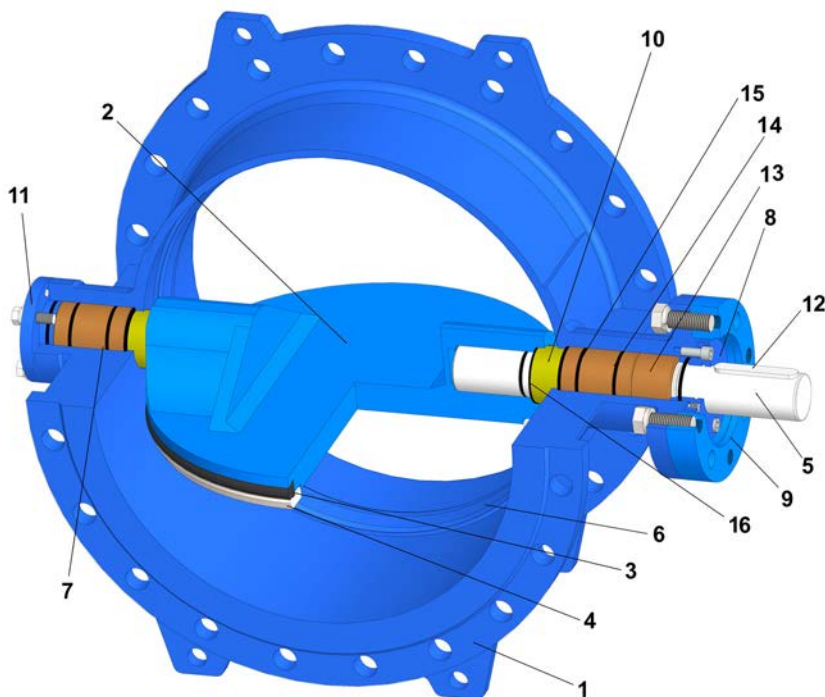
**Tecofi France**

83 rue Marcel Mérieux - 69960 Corbas  
Tél. +33 (0)4 72 79 05 79 - Fax. +33 (0)4 78 90 19 19  
E-mail : sales@tecofi.fr - [www.tecofi.fr](http://www.tecofi.fr)

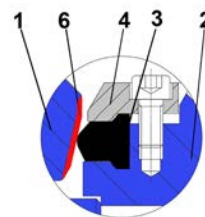


# VANNE A PAPILLON A DOUBLE EXCENTRATION TECWAT A BRIDES

## CONSTRUCTION



## ÉTANCHÉITÉ



Constituant	Revêtement
Corps	Epoxy poudre RAL 5015 250 microns

Rep.	Désignation	Matière	Equivalences		
			DIN	ASTM	BS
1	Corps	Fonte ductile ENGJS-500-7	GGG 50	ASTM 80-55-06	BS 500/7
2	Papillon	Fonte ductile ENGJS-500-7	GGG 50	ASTM 80-55-06	BS 500/7
3	Joint de siège	EPDM			
4	Frette	Inox X5CrNi 18 10	X5CrNi 18 10	A 182 AISI 304	1449-2 304 S15
5	Arbre	Inox 420	1.4021	AISI 420	420 S 37
6	Siège du corps	Inox X5CrNi 18 10	X5CrNi 18 10	A 182 AISI 304	1449-2 304 S15
7	Palier	Al-Bronze	G-CuAl10Fe	C95200	ZCuAl10Fe3
8	Presse étoupe	Fonte ductile	GGG 50	ASTM 80-55-06	BS 500/7
9	Embase	Acier Q235B	EN 10025-2	ASTM A36	S235JR
10	Palier d'ajustement	Al-Bronze	G-CuAl10Fe	C95200	ZCuAl10Fe3
11	Couvercle	Fonte ductile ENGJS-500-7	GGG 50	ASTM 80-55-06	BS 500/7
12	Entraîneur	Inox 420	1.4021	AISI 420	420 S 37
13	Palier d'axe	Al-Bronze	G-CuAl10Fe	C95200	ZCuAl10Fe3
14	Joint torique	EPDM			
15	Joint d'axe	EPDM			
16	Joint d'étanchéité	EPDM			
17	Réducteur	Fonte ductile			
18	Volant	Acier au carbone	St 37-2	A283C	S235

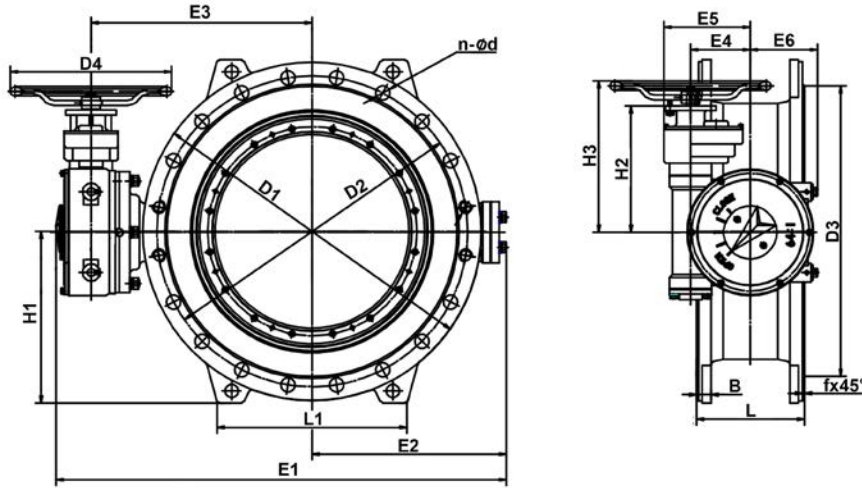
### Tecofi France

83 rue Marcel Mérieux - 69960 Corbas  
Tél. +33 (0)4 72 79 05 79 - Fax. +33 (0)4 78 90 19 19  
E-mail : sales@tecofi.fr - [www.tecofi.fr](http://www.tecofi.fr)



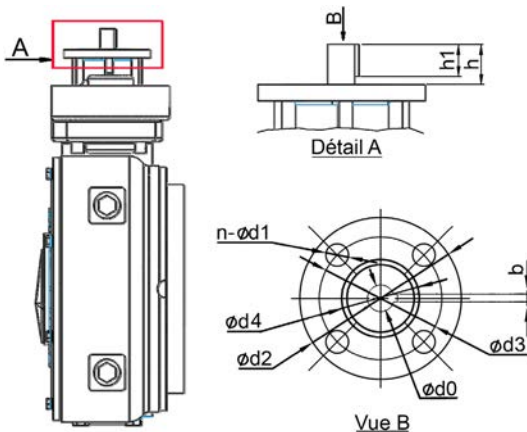
# VANNE A PAPILLON A DOUBLE EXCENTRATION TECWAT A BRIDES

## DIMENSIONS



DN		ØD1	ØD2	ØD3	B	f	L	n-ød	H1	H2	H3	E1	E2	E3	E4	E5	E6	L1	D4	ISO 5210	Poids (kg)
mm	inch																				
200	8"	340	295	266	20	3	230	8-Ø23	175	137	193	534	195	278	64	99	86	196	240	F10	52
250	10"	395	350	319	22	3	250	12-Ø23	202.7	137	190	590	234	308	64	99	86	240	240	F10	66
300	12"	460	400	370	24.5	4	270	12-Ø23	227.5	178	233	669	258	350	93.4	135	115	275	320	F10	96
350	14"	505	460	429	24.5	4	290	16-Ø23	257.5	178	233	747	298	385	93.4	135	115	280	320	F10	114
400	16"	565	515	480	24.5	4	310	16-Ø28	287.5	192	283	867	329	457	120	169	138	310	400	F10	158
450	18"	615	565	530	25.5	4	330	20-Ø28	312.5	192	283	952	365	499	120	169	138	340	400	F10	189
500	20"	670	620	582	26.5	4	350	20-Ø28	340	317	378	1010	398	515	120	186	138	370	240	F10	238
600	24"	780	725	682	30	5	390	20-Ø31	395	315	376	1119	450	580	148	214	166	430	400	F10	344
700	28"	895	840	794	32.5	5	430	24-Ø31	452.5	315	376	1217	530	598	148	214	166	480	400	F10	470
800	32"	1015	950	901	35	5	470	24-Ø34	512.5	346	407	1410	614	691	185	265	196	560	400	F10	662
900	36"	1115	1050	1001	37.5	5	510	28-Ø34	562.5	346	407	1530	675	750	185	265	196	615	400	F10	834
1000	40"	1230	1160	1112	40	5	550	28-Ø37	620	390	451	1712	748	839	230	333	232	670	400	F10	1172
1100	44"	1355	1270	1218	55	5	590	32-Ø37	682.5	390	451	1893	795	973	230	333	232	750	400	F10	1852
1200	48"	1455	1380	1328	45	5	630	32-Ø41	732.5	451	512	1971	865	981	230	368	232	800	400	F10	1714
1400	56"	1675	1590	1530	46	5	710	36-Ø44	842.5	507	568	2313	1011	1138	315	453	360	920	400	F10	2570
1500	60"	1785	1700	1640	48	5	750	36-Ø44	897.5	507	568	2489	1112	1213	315	453	360	980	400	F10	3140
1600	64"	1915	1820	1750	49	5	790	40-Ø50	962.5	507	568	2588	1161	1263	315	453	360	1050	400	F10	3841

## DIMENSIONS EMBASE ISO 5210



DN		ISO 5210									Nombre de tour	Couple * (Nm)
mm	inch	Embase	Ød0	n-Ød1	Ød2	Ød3	Ød4	h	bxh1			
200	8"	F10	20	4-Ø10	125	102	70	28	6X20	10	23	
250	10"	F10	20	4-Ø10	125	102	70	28	6X20	10	36	
300	12"	F10	20	4-Ø10	125	102	70	28	6X20	12	47	
350	14"	F10	20	4-Ø10	125	102	70	28	6X20	12	65	
400	16"	F10	20	4-Ø10	125	102	70	30	6X25	20	57	
450	18"	F10	20	4-Ø10	125	102	70	30	6X25	20	72	
500	20"	F10	20	4-Ø10	125	102	70	30	6X25	80	28	
600	24"	F10	20	4-Ø10	125	102	70	30	6X25	64	53	
700	28"	F10	20	4-Ø10	125	102	70	30	6X25	64	76	
800	32"	F10	20	4-Ø10	125	102	70	30	6X25	96	73	
900	36"	F10	20	4-Ø10	125	102	70	30	6X25	96	100	
1000	40"	F10	20	4-Ø10	125	102	70	30	6X25	198,9	65	
1100	44"	F10	20	4-Ø10	125	102	70	30	6X25	198,9	86	
1200	48"	F10	20	4-Ø10	125	102	70	30	6X25	382,2	52	
1400	56"	F10	20	4-Ø10	125	102	70	30	6X25	421,4	67	
1500	60"	F10	20	4-Ø10	125	102	70	30	6X25	421,4	82	
1600	60"	F10	20	4-Ø10	125	102	70	30	6X25	421,4	98	

\* Valeurs sans coefficient de sécurité

**Tecofi France**

83 rue Marcel Mérier - 69960 Corbas

Tél. +33 (0)4 72 79 05 79 - Fax. +33 (0)4 78 90 19 19

E-mail : sales@tecofi.fr - [www.tecofi.fr](http://www.tecofi.fr)



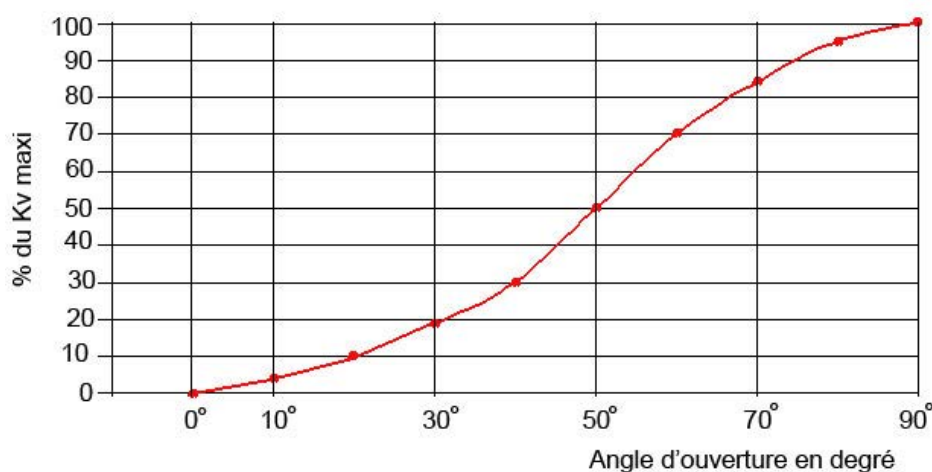
# VANNE A PAPILLON A DOUBLE EXCENTRATION TECWAT A BRIDES

## CONDITIONS DE SERVICE

Pression de service maxi : 10 bar.

Température maxi : + 80 °C.

## COEFFICIENT DE DEBIT - Kv



DN	mm	200	250	300	350	400	450	500	600	700	800	900	1000	1100	1200	1400	1600
	inch	8"	10"	12"	14"	16"	18"	20"	24"	28"	32"	36"	40"	44"	48"	56"	64"
<b>Kvs</b>		1880	3800	4950	8000	10900	14200	18250	28000	40500	55100	74000	93338	116213	142516	167310	264433

Valeurs données à titre indicatif

### Tecofi France

83 rue Marcel Mérieux - 69960 Corbas  
Tél. +33 (0)4 72 79 05 79 - Fax. +33 (0)4 78 90 19 19  
E-mail : sales@tecofi.fr - [www.tecofi.fr](http://www.tecofi.fr)

